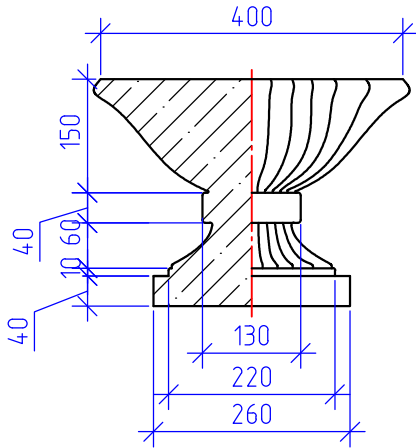


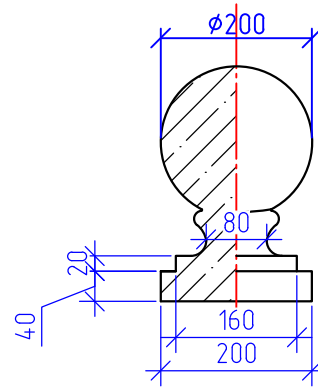
Утраченный элемент 1

кол. 4 шт.



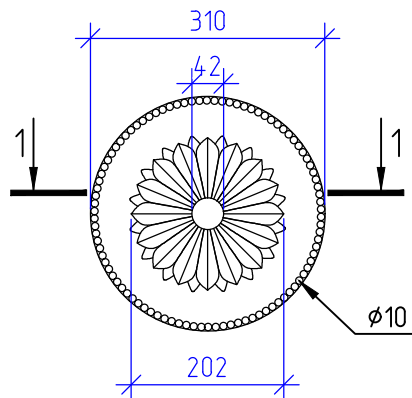
Утраченный элемент 2

кол. 18 шт.

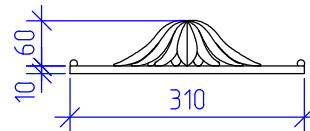


Утраченный элемент 3

кол. 2 шт.



Разрез 1-1



1. Данный лист смотреть совместно с л 4...8
2. Восстановление производить с использованием шаблонов, выполненным по существующим деталям без дефектов.
3. Все размеры уточнить по месту.

011-2021-РД

Разработка проектно-сметной документации для проведения работ по реставрации и приспособлению для современного использования (для проведения кино съемок) на объекте культурного наследия регионального значения «Дом, в котором жили и работали художники Поленов Василий Дмитриевич и Серов Валентин Александрович и в период строительства атомной электростанции Курчатова Игорь Васильевич, 1901-1954гг.», расположенном по адресу: Калужская область, г. Обнинск, ул. Пирогова, д. 1

| Изм. | Кол. уч. | Лист | № док. | Подп. | Дата | | | | |
|----------------------------|--------------|------|--------|-------|------|----------------------|--------|------|--------|
| Разработал | Расходчиков | | | | | Рабочая документация | Стадия | Лист | Листов |
| ГАП | Пронина Е.С. | | | | | | РД | 7 | 16 |
| ГИП | Расходчиков | | | | | | | | |
| Н.контр. | Попков Д.С. | | | | | | | | |
| Утраченный элемент 1, 2, 3 | | | | | | ООО «ФИНИСТ-АЭРО» | | | |